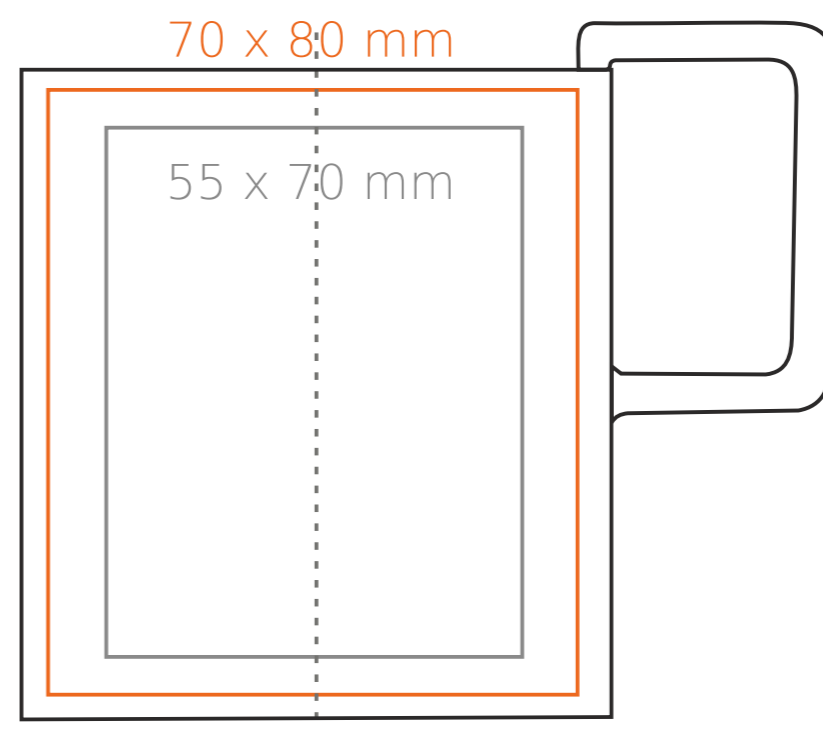
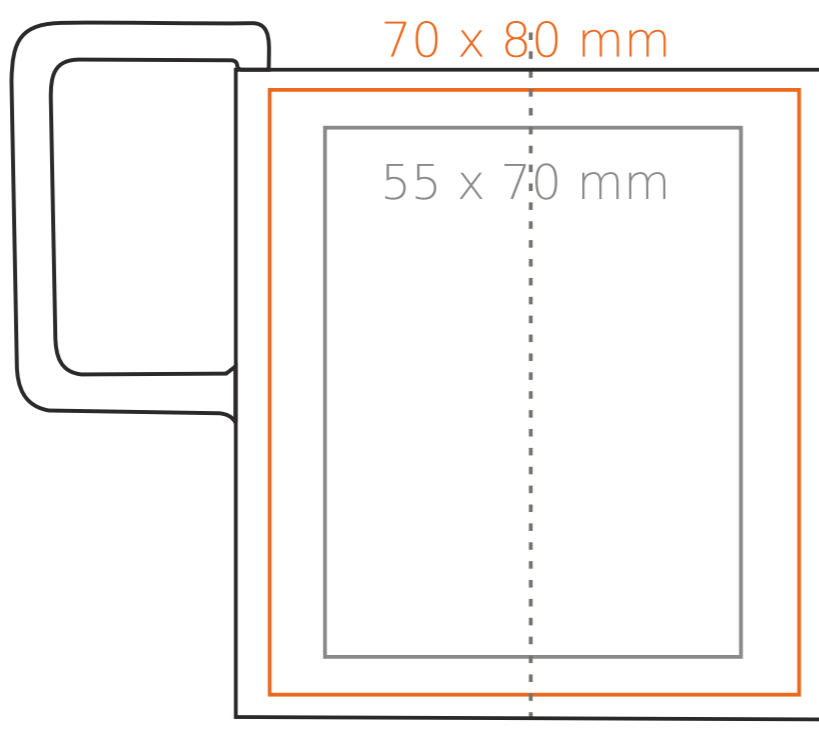
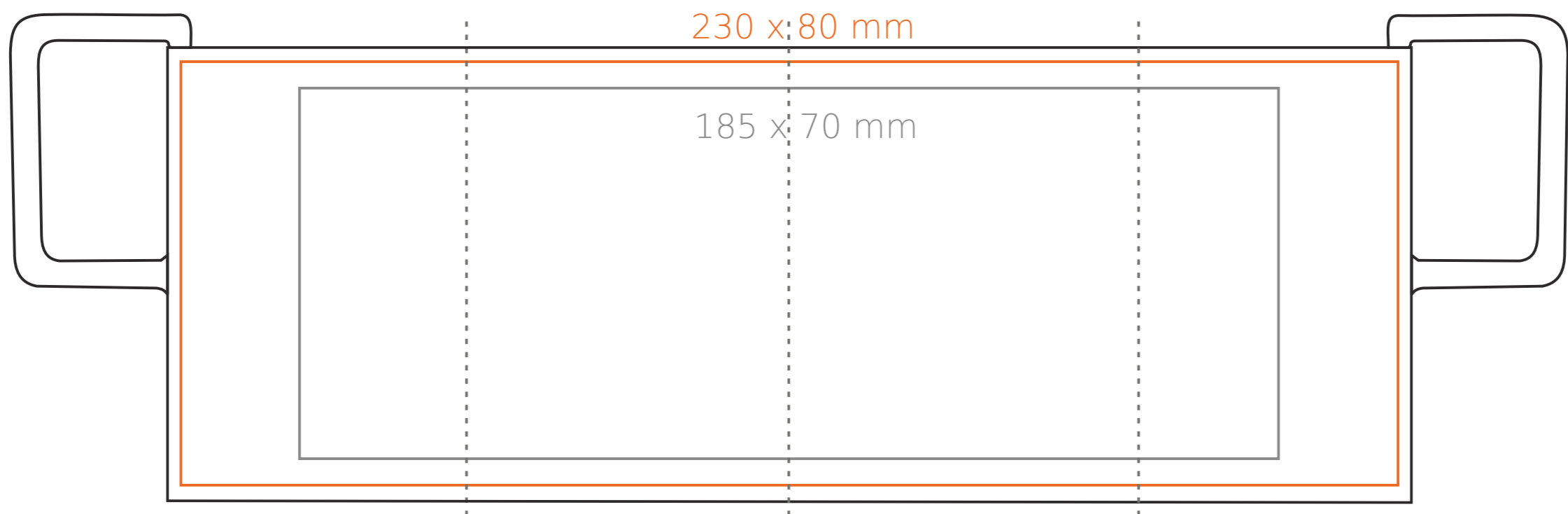


# M/081 Fusion

250 ml / h: 85 mm / Ø 78 mm



- |                          |              |
|--------------------------|--------------|
| Henkeldruck              | - 45 x 10 mm |
| Druck auf der Innerseite | - 50 x 20 mm |
| Bodendruck innen         | - Ø 55 mm    |
| Bodendruck außen         | - Ø 55 mm    |

\*Für Projekte mit Transferdruckverfahren außerhalb unserer Standarddruckfläche bitte unser Beratungsteam kontaktieren.

[Wie sollten die Projekte für den Druck vorbereitet werden](#)

## Bedeutung

- Transferdruck
- Sensitive Touch
- Direktdruck